

对太阳能和储能设施进行基本监测的 iCoupler 隔离式通信解决方案

作者：Richard Anslow 和 Martin Murnane



新的政府政策与新的法规共同推动可再生能源发电，预计未来太阳能市场将有强劲增长。由于太阳能逆变器中功率密度的不断增加以及对储能平衡的需求，这一代太阳能发电要求对太阳能系统的所有元件进行大量监控。对于太阳能光伏应用，RS-485通信固有的抗扰性能使其得到应用。增加 iCoupler® 隔离式 RS-485 收发器可为太阳能光伏网络通信接口提供安全、可靠且 EMC 鲁棒的解决方案。

RS-485 有多种用途，主要用途是远程监控发电、功率点跟踪器和储能状态（电池储能）。

对于储能等太阳能应用，通信至关重要，因为它要将太阳能装置中的发电和消耗活动报告给用户。可以实施多种系统策略，例如账单管理、光伏自用、减少需量电费和备用电源。特别是在美国，飓风常常在得克萨斯州和佛罗里达州造成严重破坏，因此备用电源最受欢迎。

表1: 家用储能策略

家用储能策略	定义
账单管理使用时间(TOU)	最大限度地减少用电高峰时段的购电量，TOU将客户购电转移到费率较低的时段。此策略的目标是减少客户账单费用。
光伏自用	最大限度地减少电表后光伏系统所供电力的出口，以最大限度地提高电费较高的光伏地区的经济效益。
减少高峰时段电费	让客户可以储能，降低成本，因为电力公司在高峰时段会收取额外费用。
备用电源	这是一种更常见的策略，给任何可储能设备充电，以便在电网停电时或夜间使用。这更多是一种备用电源策略，在高峰时段可以减少用电费用，而且上网电价较低。

图1显示了典型的24小时太阳能发电、储能和家庭用电情况。图1说明了太阳能系统针对账单管理进行设计的主要原因。在夜间，当没有阳光照射太阳能电池板时，消耗的电能将从电网购买，此时电费最低。一旦太阳升起，阳光照射到太阳能电池板上，就会产生电力，家庭自用即开始，太阳能电力由家庭使用或转移到储能装置。这样可以减少从电网获取的电力，在电力公司提供较低上网电价的区域使用太阳能所产生的电力，从而控制账单费用。

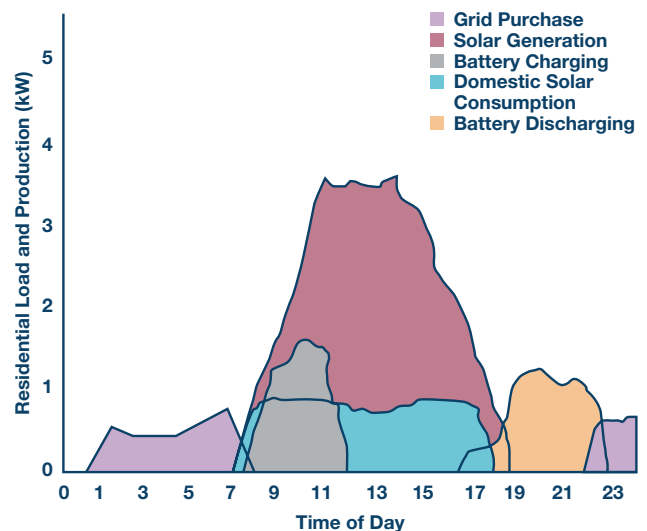


图1. 典型24小时太阳能发电、储能和家庭用电情况

RS-485是通信应用首选，可用于PC屏幕数据更新，如当前功率、最大功率点跟踪器中的电流消耗、电池充电和健康状况、CO₂减少等，如图2所示。

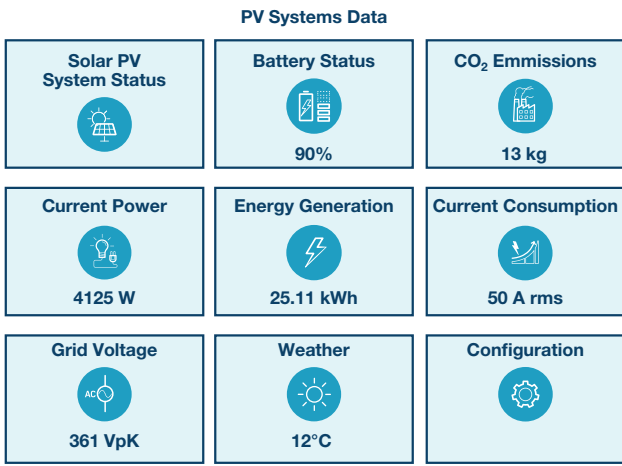


图2. 光伏太阳能系统的典型光伏监测系统数据

图3显示了一个典型太阳能系统，包含输入直流串、DC-AC转换、充电和储能、电池管理及通信。ADI公司为太阳能光伏和储能应用提供完整的电源、通信和控制接口信号链解决方案。*iCoupler*隔离式栅极驱动器解决方案包括ADuM4135和ADuM4223/ADuM3223。*iCoupler*隔离式通信端口解决方案包括ADM2795E、ADM2587E和ADM3054。混合信号处理器解决方案包括ADSP-CM419。

为什么使用带*iCoupler*隔离的RS-485收发器？

*iCoupler*隔离能为太阳能光伏网络通信接口提供安全、可靠且EMC鲁棒的解决方案。

对于太阳能光伏网络，RS-485或CAN通信接口通常在充斥电噪声的环境中通过长电缆运行。RS-485通信本质上是差分式，具备固有抗噪声能力。增加*iCoupler*隔离以提升抗扰度。

- ▶ *iCoupler*系列数字隔离产品已经过测试，并获得多家监管机构认证，包括UL、CSA、VDE、TÜV、CQC、ATEX和IECEX。这种监管机构测试证明产品达到要求的安全水平，不会因为电气条件恶劣的太阳能光伏环境中可能出现的高压瞬变和电涌而受到影响。
- ▶ 太阳能光伏通信接口通常以低数据速率工作——低于500 kbps——这正是RS-485通信的理想工作范围。诸如以太网之类的替代方案以10 Mbps/100 Mbps或1 Gbps的固定数据速率运行，这对应用要求而言明显过剩。
- ▶ *iCoupler*隔离具有经过验证的EMC鲁棒性，可减少现场故障。增强的EMC鲁棒性可缩短接口电路的设计和测试时间，从而加快太阳能光伏网络的上市时间。

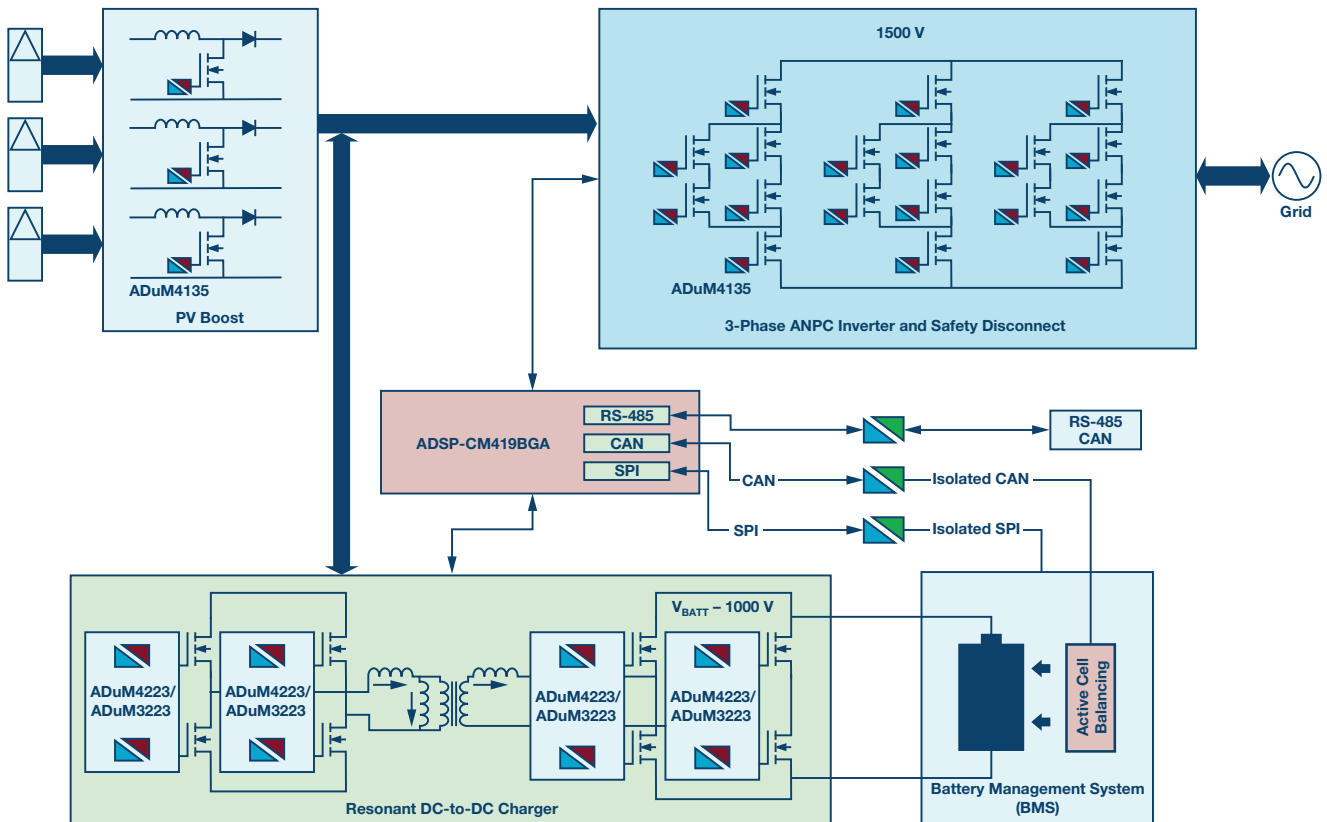


图3. 带储能功能的典型太阳能系统框图

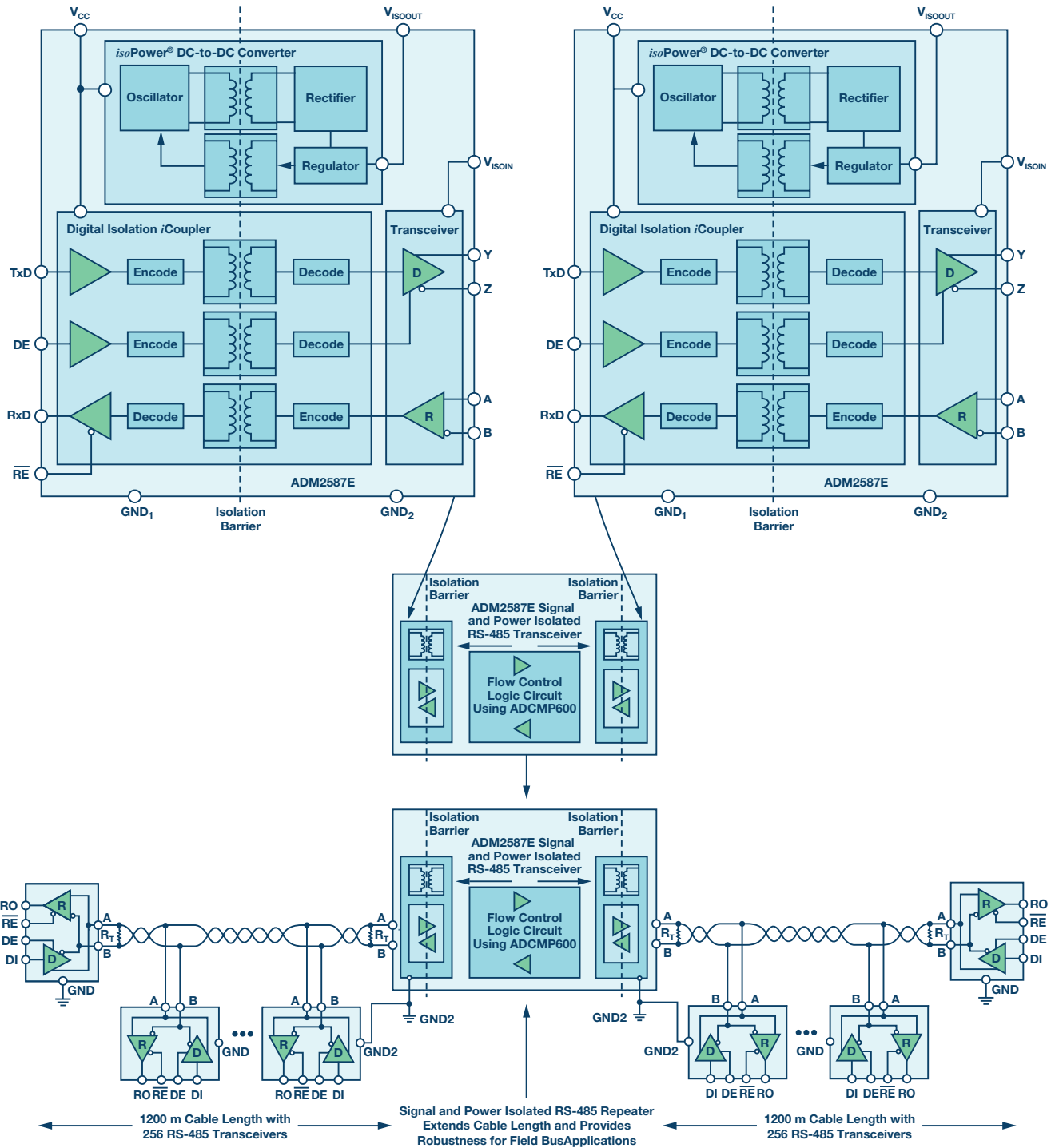


图4. 信号和电源*iCoupler*隔离式RS-485中继器

适用于现有太阳能光伏网络的直接插入式*iCoupler*隔离解决方案

对于现有太阳能逆变器设施，其通信端口没有*iCoupler*隔离所实现的鲁棒性，*iCoupler*隔离式RS-485中继器是强大的直接插入式解决方案。紧凑的信号和电源*iCoupler*隔离式RS-485中继器提供鲁棒的隔离保护，防止电磁(EMC)恶劣的太阳能环境中的电气噪声影响。

*iCoupler*隔离式RS-485中继器设计由两个RS-485收发器和两个高

速ADCMP600比较器组成。ADM2587E是全集成数据收发器，支持±15 kV ESD保护及信号和电源隔离，适用于多点传输线上的高速通信。ADM2587E内部集成隔离式DC-DC电源，无需外加DC-DC隔离模块。RS-485中继器需要数据码流控制，这对RS-485总线上的通信方向控制很重要。在ADM2587E逻辑引脚上使用高速比较器ADCMP600可提供高速流控制和方向性，从而实现可靠的通信系统。有关完整设计指南，请参阅AN-1458应用笔记“具备自动方向控制功能的隔离式RS-485中继器”。

具备增强EMC鲁棒性的*iCoupler*信号隔离式RS-485

设计EMC通信接口时，电路设计人员常常要面对设计和测试迭代循环。电路设计必须符合系统级EMC标准和客户要求。工业自动化的系统级IEC标准（如IEC 61131-2）规定了多种IEC ESD、EFT和浪涌保护级别以及对辐射、传导和磁场干扰的抗扰度。

ADI公司*iCoupler*信号隔离式RS-485包含经认证的额外EMC保护，可防范上述干扰，从而缩短需要满足严格监管目标的设计的上市时间。

具体而言，ADM2795E RS-485收发器集成了隔离鲁棒性和EMC保护，这样可大幅节省印刷电路板(PCB)空间，以供太阳能光伏通信端口接口使用。

ADM2795E是一款5 kV rms信号隔离RS-485收发器，RS-485总线引脚提供高达±42 V的AC-DC峰值总线过压故障保护特性。该器件采用ADI公司的*iCoupler*技术，将三通道隔离器、RS-485收发器和IEC电磁兼容性(EMC)瞬变保护集成于单封装中。

ADM2795E集成的*iCoupler*技术已通过VDE0884-10、UL 1577、CSA和CQC（申请中）认证。

- ▶ 工作电压：849 V_{PEAK} (600 V rms)加强，VDE0884-10认证
- ▶ 耐受电压：5000 V rms，UL1577认证

ADM2795E在数个系统级EMC测试中表现稳健，已通过EMC合规测试机构的认证（证书可应申请提供）：

- ▶ IEC 61000-4-5浪涌
- ▶ IEC 61000-4-4 EFT
- ▶ IEC 61000-4-2 ESD
- ▶ IEC 61000-4-6传导射频抗扰度
- ▶ IEC 61000-4-3辐射射频抗扰度
- ▶ IEC 61000-4-8磁场抗扰度

Richard Anslow [richard.anslow@analog.com]毕业于爱尔兰利默里克大学，获工程学士和硕士学位。他从事新产品定义工作，并且担任面向客户的角色，处理有关ADI隔离式通信产品系列的问题。



Richard Anslow

Martin Murnane [martin.murnane@analog.com]是工业和仪器仪表部太阳能PV系统工程师，专注于能源/太阳能PV应用。加入ADI公司之前，他曾从事过能源循环利用系统中电力电子技术(Schaffner Systems)、基于Windows的应用软件/数据库开发(Dell Computers)以及采用应变计技术的HW/FW产品开发(BMS)等领域的工作。Martin毕业于利默里克大学，获电子工程学士学位。



Martin Murnane

该作者的其他文章：

[借助隔离技术将太阳能光伏发电系统整合于智能电网](#)

第46卷，第4期

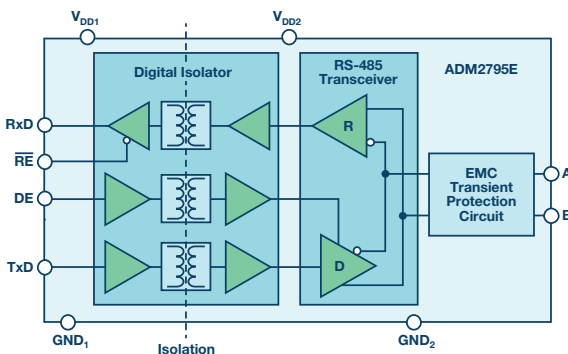


图5. *iCoupler*隔离式RS-485收发器，A和B总线引脚提供增强的IEC 61000-4-5浪涌鲁棒性。

结论

ADI公司为太阳能光伏和储能应用提供完整的信号链解决方案。*iCoupler*隔离式栅极驱动器解决方案包括ADuM4135和ADuM4223/ADuM3223，而*iCoupler*隔离式通信端口解决方案包括ADM2795E和ADM2587E，ADSP-CM419混合信号控制处理器提供电源通信和控制接口。*iCoupler*隔离能为太阳能光伏网络通信接口提供安全、可靠且EMC鲁棒的解决方案。

ADI公司的接口和隔离产品组合有多种方案可隔离RS-485接口。ADM2795E提供完整的系统级EMC解决方案，其符合IEC 61000浪涌、EFT和ESD标准，不受恶劣太阳能光伏环境中常见的传导、辐射和磁场干扰的影响。ADM2795E可缩短需要满足严格监管目标的设计的上市时间。

信号和电源隔离式RS-485收发器（例如ADM2587E）提供当今市场上集成度最高的信号和电源隔离解决方案。ADM2587E可用于RS-485中继器设计，通过*iCoupler*隔离技术为系统提供更强的鲁棒性。



世健系统(香港)有限公司
世健国际贸易(上海)有限公司

www.excelpoint.com.cn
info@excelpoint.com.hk

香港 +852 2503 2212
成都 +86 28 8652 7611
济南 +86 531 8096 5769
深圳 +86 755 8364 0166
西安 +86 29 8765 1058
合肥 +86 139 2377 2952
无锡 +86 185 5103 2234

上海 +86 21 2220 3188
福州 +86 591 8335 7003
南京 +86 25 8689 3130
苏州 +86 512 6530 8103
重庆 +86 136 2830 7074
惠州 +86 136 8076 4680
烟台 +86 155 5222 0532

北京 +86 10 6580 2113
广州 +86 20 3893 9561
宁波 +86 574 8386 5759
武汉 +86 27 8769 0883
大连 +86 156 4083 6155
沈阳 +86 156 0405 4122
郑州 +86 138 0384 6359

长沙 +86 731 8220 4725
杭州 +86 571 8528 2185
青岛 +86 532 8502 6539
厦门 +86 592 504 2386
东莞 +86 158 8963 8656
天津 +86 139 2065 6573
珠海 +86 137 2622 4480